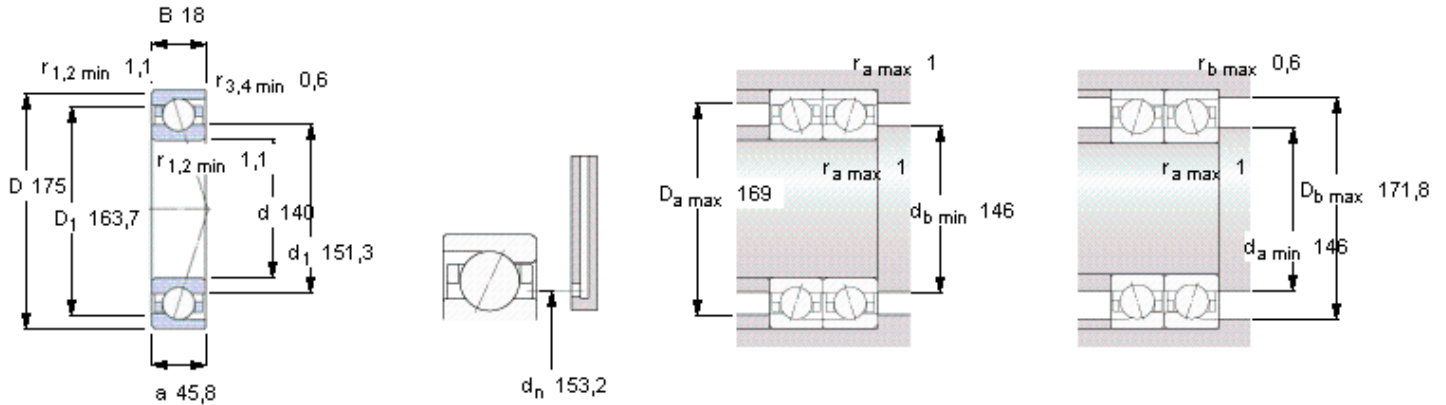


Základní rozměry			Základní hodnoty zatížení		Dosažitelné rychlosti		Označení
d	D	B	dynamické	statické	Grease mazání	Oil-air mazání	
mm			C	C0	ot/min		-
140	175	18	42,3	58,5	6000	9000	71828 ACD/P4



Ball diameter 10,319

Number of balls 35

Předtížení bez namontování [N]

uspořádání zádí k sobě, čelem k sobě

Třída předtížení

A	B	C	D
380	1140	2280	-

Static axial stiffness [N/μm]

(guideline value)

Třída předtížení

A	B	C	D
306	489	675	-

Reference grease quantity [cm³]

G_{ref} 9,9

Faktory výpočtu

for equivalent bearing load

	jednotlivé, tandem	uspořádání zádí k sobě, čelem k sobě	for preload in mounted bearing sets
e	0,68	0,68	1,43
X ₁	1	1	f ₁ 0,97
Y ₁	0	0,92	f _{2A} 1
X ₂	0,41	0,67	f _{2B} 1,08
Y ₂	0,87	1,41	f _{2C} 1,15
X ₀	0,5	1	f _{2D} -
Y ₀	0,38	0,76	f _{HC} 1